

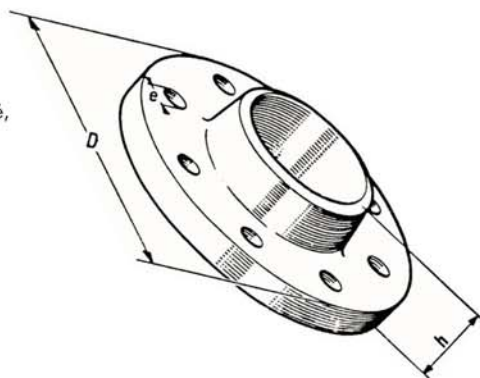
RACCORDS ET TUBES

Brides



UN ÉQUIPEMENT COMPREND:

- 2 brides à collerette à souder en bout, acier forgé, face surélevée, dimension suivant EN 1092.
- 2 joints : dimension suivant EN 1514
- Boulons standard acier classe 6.8



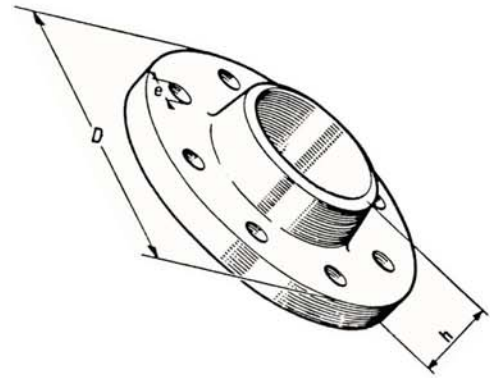
ÉQUIPEMENTS BRIDES ASSEMBLAGE DE ROBINETTERIE PN 10/16

D.N. mm	NPS pouces	DIMENSIONS DES BRIDES			PERÇAGE		JOINTS	BOULONS	
		D	h	Embouts à souder	Nombre e	Dimensions NFE 29900-2	Norme	Nombre	Dimensions
15	1/2	95	38	21,3x2	4	14	22x51x2	4	12x45
20	3/4	105	40	26,9x2,3	4	14	27x61x2	4	12x50
25	1	115	40	33,7x2,6	4	14	34x71x2	4	12x50
32	1 1/4	140	42	42,5x2,6	4	18	43x82x2	4	16x60
40	1 1/2	150	45	48,3x2,6	4	18	49x92x2	4	16x60
50	2	165	45	60,3x2,9	4	18	61x107x2	4	16x60
65	2 1/2	185	45	76,1x2,9	8	18	77x127x2	8	16x60
80	3	200	50	88,9x3,2	8	18	89x142x2	8	16x70
100	4	220	52	114,3x3,6	8	18	115x162x2	8	16x70
125	5	250	55	139,7x4	8	18	141x192x2	8	16x70
150	6	285	55	168,3x4,5	8	22	169x218x2	8	20x80
200PN10	8	340	62	219,1x6,3	8	22	220x273x2	8	20x80
200PN16	8	340	62	219,1x6,3	12	22	220x273x2	12	20x80
250PN10	10	395	68	273x6,3	12	22	273x328x2	12	20x90
250PN16	10	405	70	273x6,3	12	26	273x328x2	12	24x90
300PN10	12	445	68	323,9x7,1	12	22	324x378x2	12	20x90
300PN16	12	460	78	323,9x7,1	12	26	324x378x2	12	24x90



■ UN ÉQUIPEMENT COMPREND:

- 2 brides à collerette à souder en bout, acier forgé, face surélevée, dimension suivant EN 1092.
- 2 joints : dimension suivant EN 1514
- Boulons standard acier classe 6.8

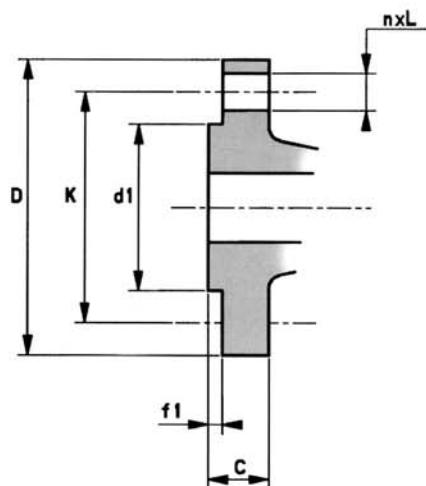


ÉQUIPEMENTS
BRIDES
ASSEMBLAGE
DE
ROBINETTERIE
PN 25/40

Diamètre mm	NPS pouces	DIMENSIONS DES BRIDES				JOINTS		BOULONS	
		D	h	Embouts à souder	Nbre de trous x e	Face plate	Emboîtement simples	Nombre	Dimensions
15	1/2	95	38	21,3x2	4x14	22x51x2	29x39x1,5	4	12x50
20	3/4	105	40	26,9x2,3	4x14	27x61x2	36x50x1,5	4	12x50
25	1	115	40	33,7x2,6	4x14	34x71x2	43x57x1,5	4	12x50
32	1 1/4	140	42	42,5x2,6	4x18	49x92x2	61x75x1,5	4	16x60
40	1 1/2	150	45	48,3x2,6	4x18	49x92x2	61x75x1,5	4	16x60
50	2	165	48	60,3x2,9	4x18	61x107x2	73x87x1,5	4	16x70
65	2 1/2	185	52	76,1x2,9	8x18	77x127x2	95x109x1,5	8	16x70
80	3	200	58	88,9x3,2	8x18	89x142x2	106x120x1,5	8	16x80
100	4	235	65	114,3x3,6	8x22	115x149x2	129x149x1,5	8	20x80
125	5	270	68	139,7x4	8x26	141x194x2	155x175x1,5	8	24x90
150	6	300	75	168,3x4,5	8x26	169x224x2	183x203x1,5	8	24x90
200PN40	8	375	88	219,1x6,3	12x30	220x290x2	239x259x2	12	27x110

RACCORDS ET TUBES

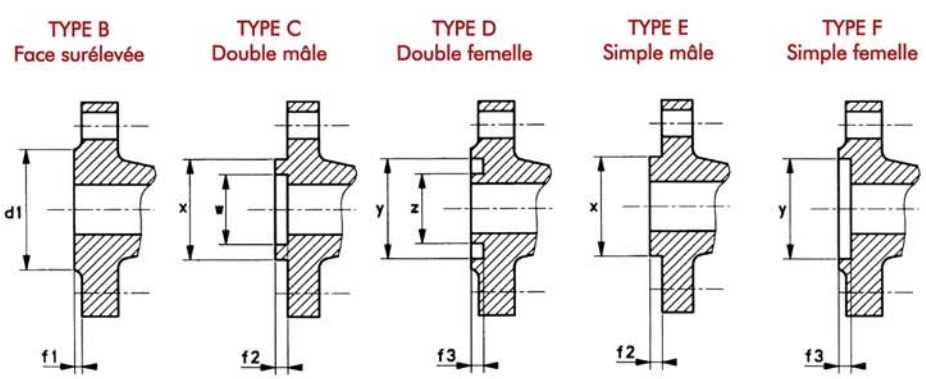
Brides



Suivant EN 1092

NPS (pouce)	1/2"	3/4"	1"	1 1/4"	1 1/2"	2"	2 1/2"	3"	4"	5"	6"	8"	10"	12"	14"	
DN (mm)	15	20	25	32	40	50	65	80	100	125	150	200	250	300	350	
ISO PN 10	D											340	395	445	505	
	C											24	26	26	26	
	d1	VOIR ISO PN 16										268	320	370	430	
	K											295	350	400	460	
	nxL											8x22	12x22	12x22	16x22	
	fl											2	2	2	2	
ISO PN 16	D	95	105	115	140	150	165	185	200	220	250	285	340	405	460	520
	C	16	18	18	18	18	18	18	20	20	22	22	24	26	28	30
	d1	45	58	68	78	88	102	122	138	188	188	212	268	320	378	438
	K	65	75	85	100	110	125	145	160	210	2510	240	295	355	410	470
	nxL	4x14	4x14	4x14	4x18	4x18	8x18	8x18	8x18	8x18	8x18	8x22	12x22	12x26	12x26	16x26
	fl	2	2	2	2	2	2	2	2	2	2	2	2	2	2	2
	ISO PN 25	D											300	360	425	485
C												28	30	32	34	38
d1		VOIR ISO PN 40										218	278	335	395	450
K												250	310	370	430	490
nxL												8x26	12x26	12x30	16x30	16x33
fl												2	2	2	2	2
ISO PN 40	D	95	105	115	140	150	165	185	200	235	270	300	375	450	515	580
	C	16	18	18	18	18	20	22	24	24	26	28	34	38	42	46
	d1	45	58	68	78	88	102	122	138	165	188	218	285	345	410	465
	K	65	75	85	100	110	125	145	160	190	220	250	320	385	450	510
	nxL	4x18	4x18	4x18	4x18	4x18	4x18	8x18	8x18	8x22	8x26	8x26	12x30	12x33	16x33	16x36
	fl	2	2	2	2	2	2	2	2	2	2	2	2	2	2	2

PERÇAGE DES BRIDES RONDES ISO PN 10/16 -25/40



Extrait de la norme EN 1092

ÉTANCHÉITÉ DES BRIDES FACE JOINTS ISO PN 10, 16, 25, 40

D.N. mm	NPS pouces	EMBOÎTEMENTS MÂLE			EMBOÎTEMENTS FEMELLE			FACE SURÉLEVÉE				f1	f2	f3
		Simple	Double		Simple	Double		d1						
			X	X		W	Y	Y	Z	ISO PN10	ISO PN 16			
15	1/2	39	39	29	40	40	28	45	45	45	45	2	4,5	4
20	3/4	50	50	36	51	51	35	58	58	58	58	2	4,5	4
25	1	57	57	46	58	58	42	68	68	68	68	2	4,5	4
32	1 1/4	65	65	51	66	66	50	75	75	75	78	2	4,5	4
40	1 1/2	75	75	61	76	76	60	88	88	88	88	2	4,5	4
50	2	87	87	73	88	88	72	102	102	102	102	2	4,5	4
65	2 1/2	109	109	95	110	110	94	122	122	122	122	2	4,5	4
80	3	120	120	106	121	121	105	138	138	138	138	2	4,5	4
100	4	149	149	129	150	150	128	158	158	158	162	2	5	4,5
125	5	175	175	155	176	176	154	188	188	188	188	2	5	4,5
150	6	203	203	183	204	204	182	212	212	218	218	2	5	4,5
200	8	259	259	239	260	260	238	268	268	278	285	2	5	4,5
250	8	312	312	292	313	313	291	320	320	335	345	2	5	4,5
300	10	363	363	343	361	361	342	370	378	395	410	2	5	4,5
350	10	421	421	395	422	422	394	430	438	450	465	2	5,5	5